



DESCRIPTION

L'élément Phonotech® DK-140 est basé sur le principe de la toiture flottante via sa **règle amortisseur** offrant un effet masse-ressort-masse. Grâce à ses règles de départ et d'arrivée RD140, le système Phonotech DK140 forme un assemblage intuitif complet en toiture. Cette désolidarisation bloquera toutes transmissions de vibrations via son effet amortisseur et offrira un abaissement acoustique optimal.

MISE EN ŒUVRE

Grâce à leur poids léger, les éléments Phonotech peuvent être installés par **une seule personne**. Le système de fixation intuitif Phonotech garantit un montage **simple et rapide**.

APPLICATION

Le système acoustique Phonotech® DK-140 peut être placé aussi bien en **toiture plate** qu'en **toiture inclinée**.

FINITIONS

La plupart de nos systèmes acoustiques sont testés sans couche de finition (étanchéité, tuiles, etc.). Ceci offre une **liberté totale** au client sur le choix de la finition toiture à appliquer.

ACCESSOIRES

Tous les accessoires nécessaires pour l'assemblage du système acoustique Phonotech DK140 (tels que les profils d'arrêts, la bande de désolidarisation, le mastic acrylique, les fixations, etc.) peuvent être fournis sur demande.

COMPOSITION DU PHONOTECH DK140

1. Règle amortisseur composée de :
 - 20 mm de mousse polyuréthane acoustique
 - Un matelas de coco de 10mm
 - Un chevron en bois traité
2. Laine de roche à densité spécifique 140 mm
3. Panneau aggloméré hydrofuge de 22 mm

PERFORMANCES ACOUSTIQUES

Le système acoustique Phonotech DK garantit une **isolation acoustique ultra performante** s'appuyant sur de très nombreux essais en laboratoires confirmés par la suite des **mesures in-situ**.

Les performances acoustiques du panneau Phonotech, selon les mises en œuvre sur différents supports (TAN, Plateaux perforés, bois, béton, etc.), **sont communiquées sur les fiches systèmes**.

Dimensions (mm)			R.thermique (m ² .K/W)	Poids (élément)	Poids (kg/m ²)
Longueur	Largeur	Epaisseur			
1200	600	162	4,12	18,87	26,21

ADRESSE

Zoning Industriel les Plénesses
Rue des Waides 8, 4890 Thimister
Belgium

WEBSITE

www.phonotech.com

E-MAIL

info@phonotech.com

PHONE

+32 (0) 87 33 33 30

FAX

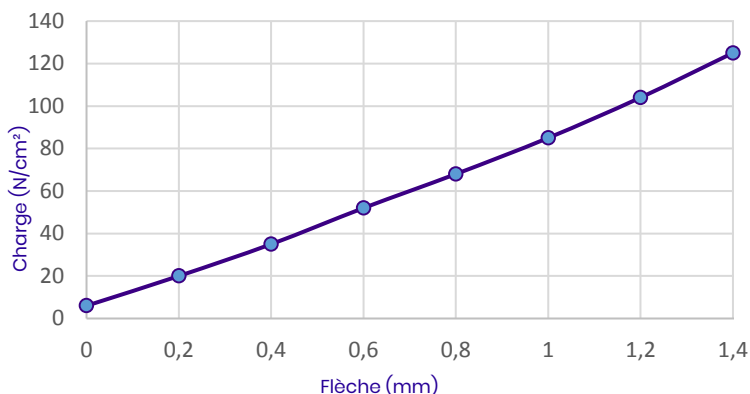
+32 (0) 87 78 52 30



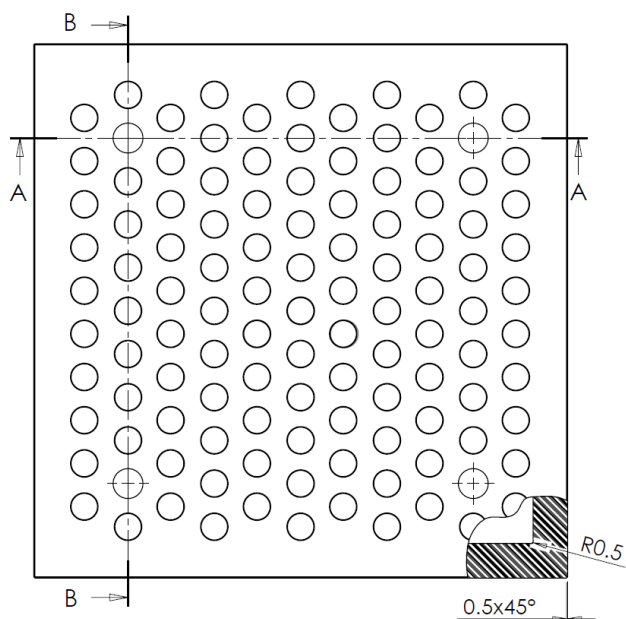
DESCRIPTION

Les patins acoustiques **Phono-Pads** sont utilisés dans le cadre des systèmes acoustiques TP90-DK140-UArena et TP90-DK140-UArenaBis en vue d'assurer une isolation vibratoire optimale entre la charpente primaire et l'ossature secondaire.

Ils sont associés aux rondelles **Phono-Washers** pour éviter tout contact rigide au niveau des fixations.



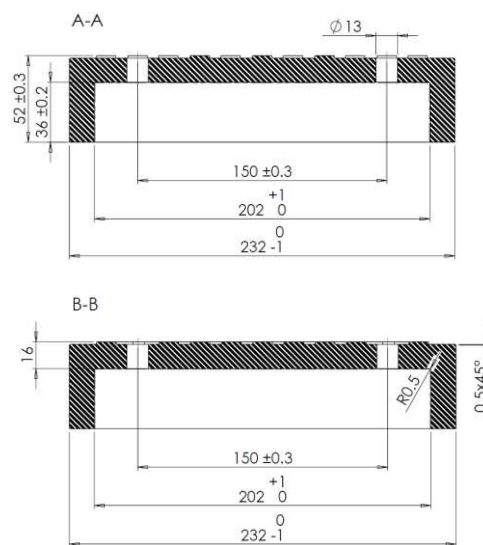
Les patins offrent une protection durable contre les vibrations, ils sont antidérapants et résistants à l'abrasion.



CARACTERISTIQUES

- Isolation et élasticité durables
- Bonnes performances en basses fréquences grâce aux reliefs
- Bonne résistance aux huiles et aux autres fluides agressifs
- Dureté : 80° shore
- Rendement du relief jusqu'au maximum 5.000 daN
- Charge maximale : 20.000 daN

Les reliefs de la plaque permettent de réduire la surface de contact. Ceci permet d'augmenter localement la pression sur le patin et, dès lors, d'augmenter l'isolation acoustique du produit. En cas de surcharge, les reliefs s'écrasent totalement. L'amortisseur fonctionne alors telle une plaque sans relief. La prise en compte du rendement du relief donne une sécurité car la surcharge est limitée.



ADRESSE

Zoning Industriel les Plénesses
Rue des Waides 8, 4890 Thimister
Belgium

WEBSITE

www.phonotech.com

E-MAIL

info@phonotech.com

PHONE

+32 (0) 87 33 33 30

FAX

+32 (0) 87 78 52 30



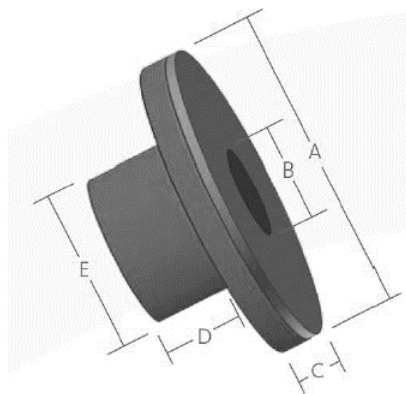
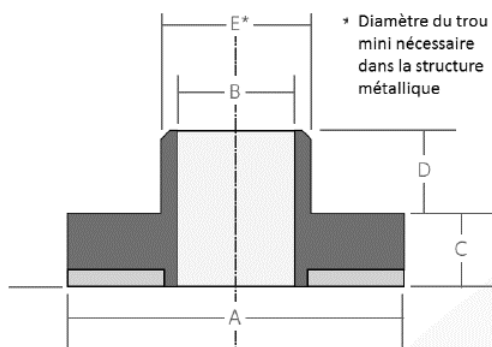
DESCRIPTION

Les rondelles acoustiques Phono-Washer sont utilisées dans le cadre des systèmes acoustiques TP90-DK140-UArena et TP90-DK140-UArenaBis, en vue d'assurer une isolation vibratoire optimale entre la charpente primaire et l'ossature secondaire.

Elles sont associées aux patins acoustiques Phono-Pad et permettent d'éviter tout contact rigide au niveau des fixations.

CARACTERISTIQUES

- Matière : Caoutchouc CR et acier Zingué
- Liaison de la matière : Par Vulcanisation
- Dureté CR : 85 +/- 5° Shore



				Applications normales				Charges maximales		
A	B	C	D	E (Ø du trou mini dans la structure métallique)	Couple de serrage normal	Nombre de tours (filet métrique standard)	Déflexion statique	Couple de serrage maxi	Nombre de tours (filet métrique standard)	Déflexion statique
mm	mm	mm	mm	mm	Nm	-	mm	Nm	-	mm
40	13	6,5	10	16,5	18	1/4	0,4	27	1/3	0,6

ADRESSE

Zoning Industriel les Plénesses
 Rue des Waides 8, 4890 Thimister
 Belgium

WEBSITE

www.phonotech.com

E-MAIL

info@phonotech.com

PHONE

+32 (0) 87 33 33 30

FAX

+32 (0) 87 78 52 30