



### BESCHRIJVING

Het Phonotech® DK140 element is gebaseerd op het principe van het zwevende dak en werkt met een **spijkerregel** die een effect massa-veer-massa oplevert. Dankzij de RD140 begin- en eindregels vormt het Phonotech DK140 systeem een volledige en intuïtieve assemblage op het dak. Door de scheiding van de materialen en het dempende effect worden trillingen niet doorgegeven en kan de klant op een optimale geluidsisolatie rekenen.

### PLAATSING

Dankzij hun lage gewicht kunnen de Phonotech-elementen door **één enkele persoon** geplaatst worden. Door het intuïtieve Phonotech-bevestigingssysteem verloopt de montage bovendien **eenvoudig en snel**.

### TOEPASSING

Het Phonotech® DK140 geluidssysteem kan zowel op een **plat dak** als op een **hellend dak** geplaatst worden.

### AFWERKINGEN

De meeste van onze geluidsisolatiesystemen worden zonder afwerkingslaag getest (dampscherm, waterdichtheid, dakpannen enz.). Hierdoor kan de klant de dakafwerking die wordt gebruikt **volledig kiezen**.

### TOEBEHOREN

Alle toebehoren die nodig zijn voor de assemblage van het Phonotech DK140 geluidssysteem (zoals de eindprofielen, de scheidingsstrook, het acrylkit, de bevestigingen enz.), kunnen op verzoek geleverd worden.

## SAMENSTELLING VAN PHONOTECH DK140

- Phonotech spijkerregel :
  - 20 mm geluiddempend polyurethaanschuim
  - Kokosnootmat van 10 mm
  - Behandeld houten lat
- Minerale wol met specifieke dichtheid van 140 mm
- Watervaste spaanplaat van 22 mm

## AKOESTISCHE PRESTATIES

Het Phonotech DK geluidsisolatiesysteem staat garant voor een **bijzonder doeltreffende geluidsisolatie** en werd ontwikkeld op basis van talrijke laboratoriumtests en **metingen op bouwplaatsen**.

De geluidsprestaties van het Phonotech-paneel zijn te vinden op de systeemfiches, afhankelijk van de ondergrond (steeldeck, geperforeerde platen, hout enz.).

Afmetingen (mm)			Thermische R-waarde (m <sup>2</sup> .K/W)	Gewicht (element)	Gewicht (kg/m <sup>2</sup> )
Lengte	Breedte	Dikte			
1200	600	162	4,12	18,87	26,21

#### ADRES

Zoning Industriel les Plénesses  
Rue des Waides 8, 4890 Thimister  
België

#### WEBSITE

www.phonotech.com

#### E-MAIL

info@phonotech.com

#### TELEFOON

+32 (0) 87 33 33 30

#### FAX

+32 (0) 87 78 52 30

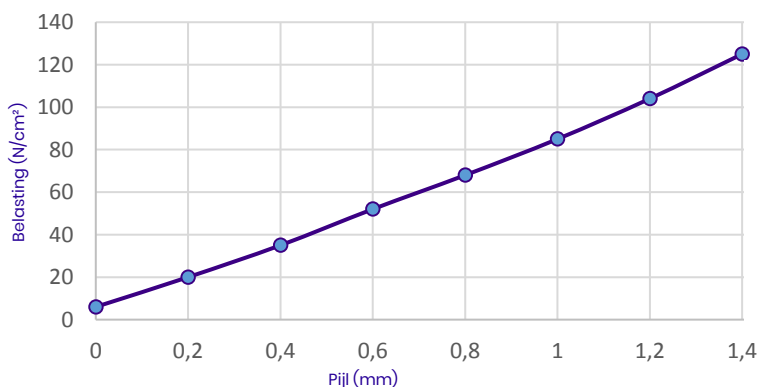
© 2018. Alle rechten voorbehouden.



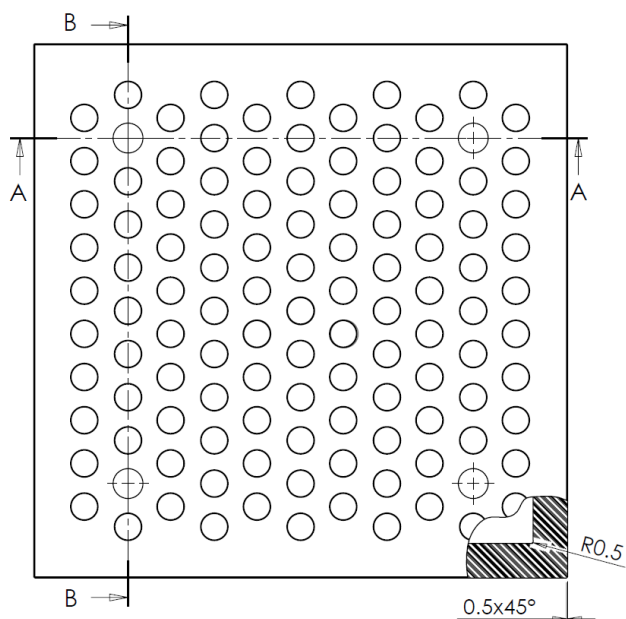
## BESCHRIJVING

Akoestische pads **Phono-Pads** worden gebruikt in de context van akoestische systemen TP90-DK140-UArena en TP90-DK140-UArenaBis om een optimale trillingsisolatie tussen het primaire raamwerk en het secundaire raamwerk te garanderen.

Ze worden geassocieerd met **Phono-Washers** sluitringen om elk star contact bij de bevestigingsmiddelen te voorkomen.



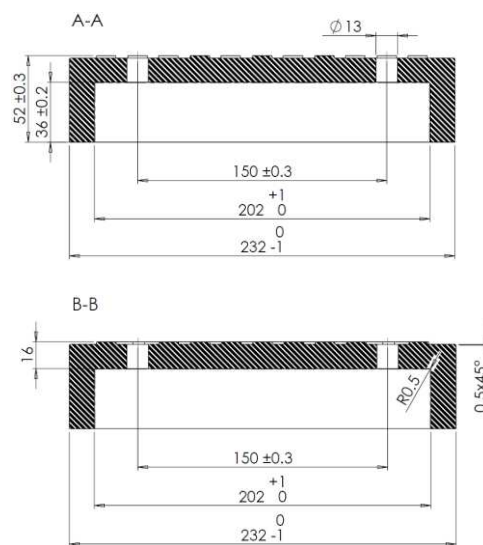
De pads bieden langdurige bescherming tegen trillingen, ze zijn antislip en slijtvast.



## EIGENSCHAPPEN

- Duurzame isolatie en elasticiteit
- Goede prestaties bij lage frequenties dankzij de reliëfs
- Goede weerstand tegen oliën en andere agressieve vloeistoffen
- Hardheid: 80 ° shore
- Terreinopbrengst tot maximaal 5.000 daN
- Maximale belasting: 20.000 daN

De reliëfs van de plaat maken het mogelijk om het contactoppervlak te verminderen. Dit maakt het mogelijk om lokaal de druk op het kussen te verhogen en dus de akoestische isolatie van het product te verhogen. In geval van overbelasting crashen de reliëfs volledig en werkt de demper als een plaat zonder reliëf. Het rekening houden met de opbrengst van het reliëf geeft een veiligheid omdat men de overbelasting beperkt.





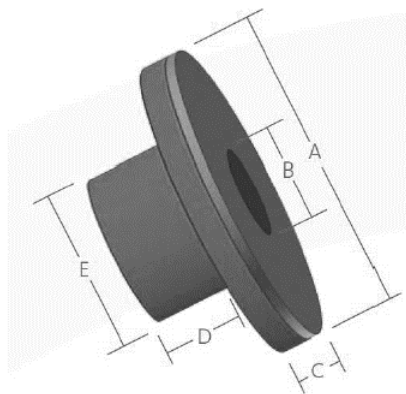
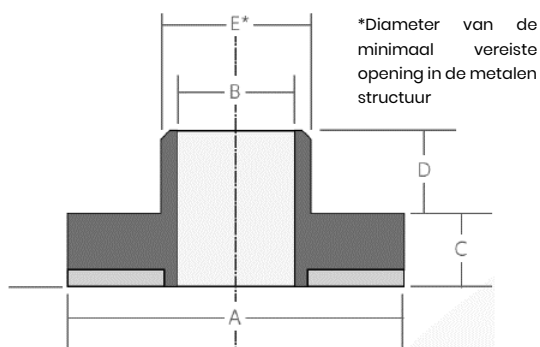
### BESCHRIJVING

**Phono-Washer** akoestische sluitringen worden gebruikt in de context van de akoestische systemen TP90-DK140-UArena en TP90-DK140-UArenaBis, om een optimale trillingsisolatie tussen het primaire raamwerk en het secundaire raamwerk te garanderen.

Ze worden geassocieerd met akoestische pads **Phono-Pad** en voorkomen star contact bij de bevestigingsmiddelen.

### EIGENSCHAPPEN

- Materiaal : CR rubber en verzinkt staal
- Binding van het materiaal : Door vulkanisatie
- Hardheid CR : 85 +/- 5° Shore



				Normale toepassingen				Maximale belastingen		
A	B	C	D	E (Ø van het minigat in de metalen structuur)	Normaal aanhaalmoment	Aantal windingen (standaard metrische draad)	Statische doorbuiging	Max aanhaalmoment	Aantal windingen (standaard metrische draad)	Statische doorbuiging
mm	mm	mm	mm	mm	Nm	-	mm	Nm	-	mm
40	13	6,5	10	16,5	18	1/4	0,4	27	1/3	0,6

#### ADRES

Zoning Industriel les Plénesses  
Rue des Waides 8, 4890 Thimister  
Belgium

#### WEBSITE

[www.phonotech.com](http://www.phonotech.com)

#### E-MAIL

[info@phonotech.com](mailto:info@phonotech.com)

#### TELEFOON

+32 (0) 87 33 33 30

#### FAX

+32 (0) 87 78 52 30

© 2019. Alle rechten voorbehouden.